
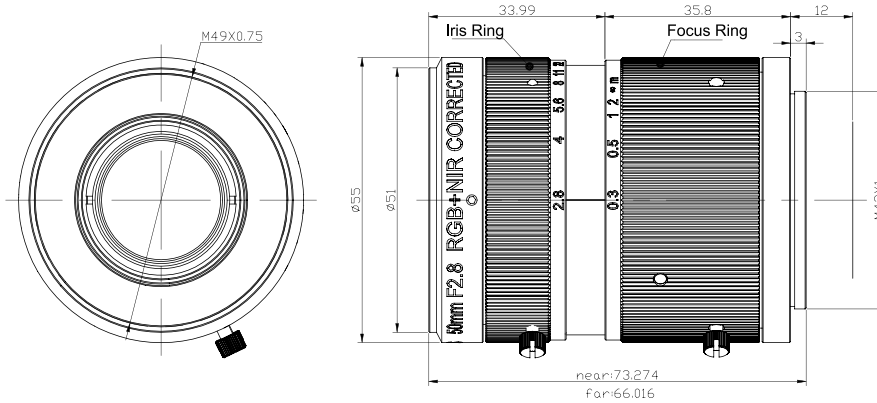


| | | | | | | |
|--------------|-------------|--------------|-------------|--------------------|------------|---|
| Model No. | Image Size | Focal Length | F No. | Resolution | Mount | TUSS Vision, Inc. |
| LSM50 | Φ 30 | 50 mm | F2.8 | 4,096 Pixel | M42 |  |

Dimensions



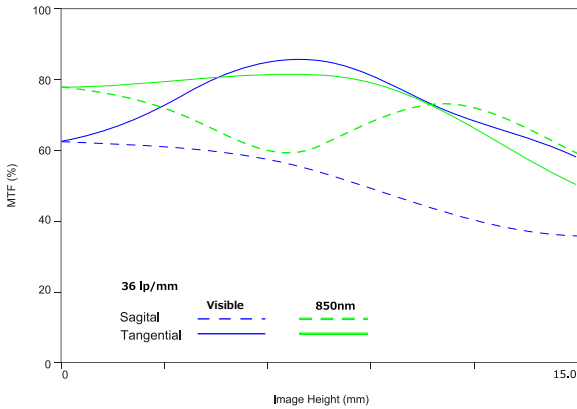
Unit:mm

Specifications

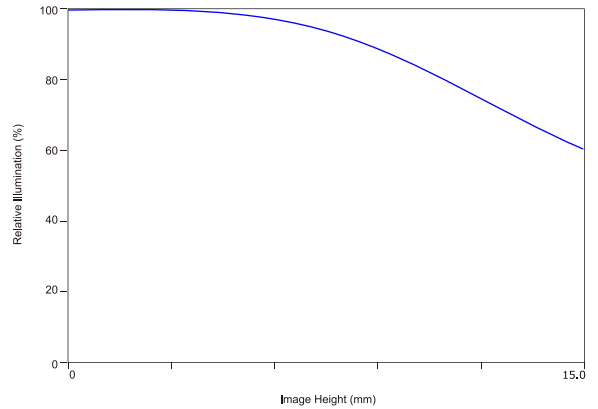
- Supported EV1S04KM-CLV0150-T
- RGB + NIR Corrected lens R,G,B と NIR の波長を補正します。

| | | | | | |
|-------------------------|----------|-----------------------------------|-----------------------|----------|---|
| Image Format | イメージサイズ | Φ30 | Flange Back Length | フランジバック | 12mm |
| Focal Length | 焦点距離 | 50 mm | Operation | 操作方式 | Focus Manual with lock screw フォーカス 手動 ロックビス付 |
| Relative Aperture | 最大口径比 | F=1:2.8 | | | Iris Manual with lock screw アイリス 手動 ロックビス付 |
| Iris Range | アイリス範囲 | F2.8 to 22 | | | |
| Angular Field of View | 画角 | Horizontal 水平 28.8° (at Φ28.7) | Lens Mount | レンズマウント | M42 P=1 |
| Resolution | 解像力 | 4,096pixel, 7μm | Filter Screw | フィルターネジ径 | M49 P=0.75 |
| Distortion | 光学歪曲 | 0.01% (at 300mm) | Dimensions | 大きさ | 55 x 66.016mm (Max.73.274mm) |
| Minimum Object Distance | 最近撮影距離 | 0.3m | Weight | 質量 | 290g |
| Back Focal Length | バックフォーカス | 19.59 mm | Operating Temperature | 作動温度範囲 | -20 to +60°C |

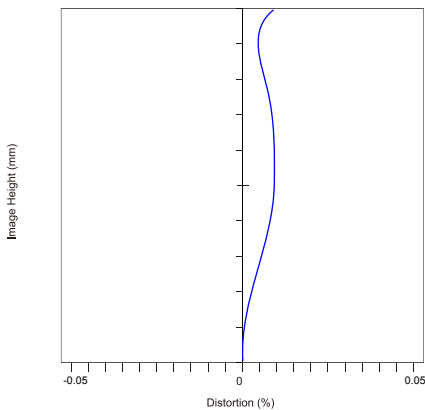
MTF



Relative illumination 像面照度比



Distortion 歪曲収差



Transmission 分光透過率

