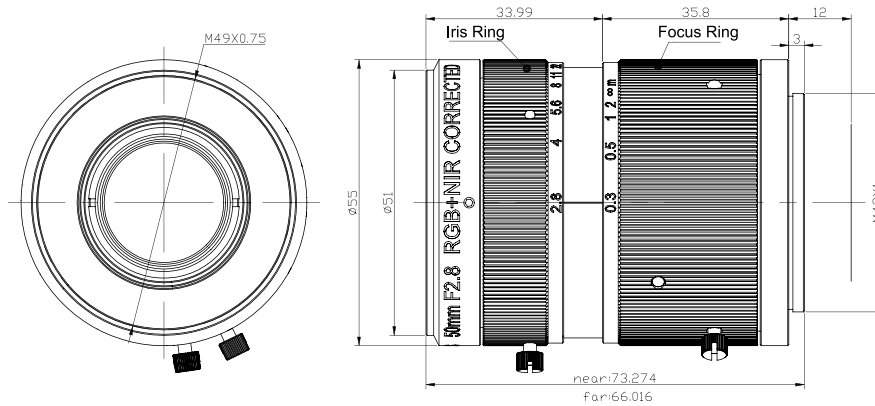


Model No.	Image Size	Focal Length	F No.	Resolution	Mount	TUSS Vision, Inc.
LSM50	Φ 30	50 mm	F2.8	4,096 Pixel	M42	

Dimensions



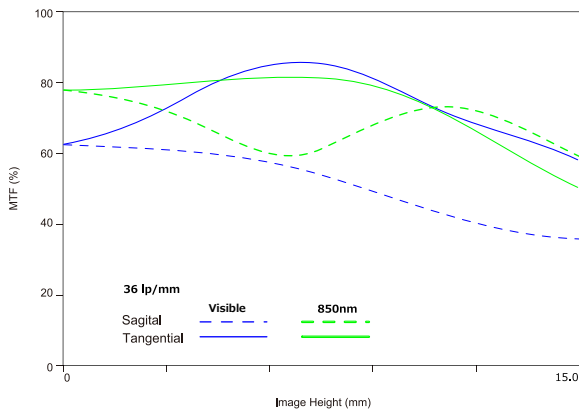
Unit:mm

Specifications

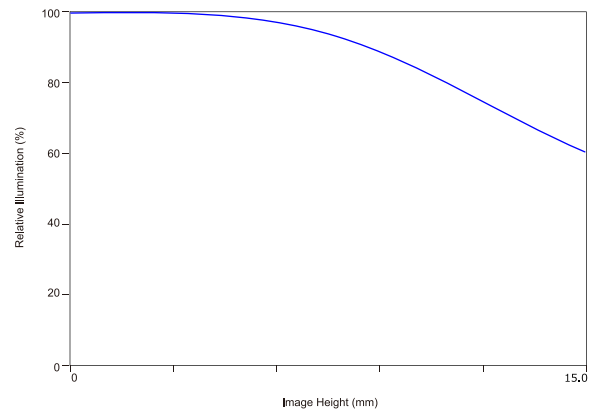
- Supported EV1S04KM-CLV0150-T
- RGB + NIR Corrected lens R,G,B と NIR の波長を補正します。

Image Format	イメージサイズ	Φ30	Flange Back Length	フランジバック	12mm
Focal Length	焦点距離	50 mm	Operation	操作方式	Focus Manual with lock screw フォーカス 手動 ロックビス付
Relative Aperture	最大口径比	F=1:2.8	Iris	Manual with lock screw アイリス 手動 ロックビス付	
Iris Range	アイリス範囲	F2.8 to 22	Lens Mount	レンズマウント	M42 P=1
Angular Field of View	画角	Horizontal 水平 28.8° (at Φ28.7)	Filter Screw	フィルターネジ径	M49 P=0.75
Resolution	解像力	4,096pixel, 7μm	Dimensions	大きさ	55 x 66.016mm (Max.73.274mm)
Distortion	光学歪曲	0.01% (at 300mm)	Weight	質量	
Minimum Object Distance	最近撮影距離	0.3m	Operating Temperature	作動温度範囲	-20 to +60°C
Back Focal Length	バックフォーカス	19.59 mm			

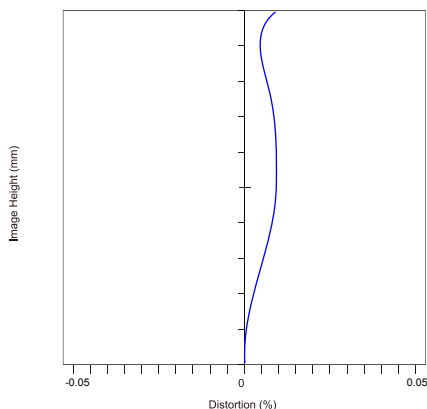
MTF



Relative illumination 像面照度比



Distortion 歪曲収差



Transmission 分光透過率

